

# MOCA

## MANUAL DE USUARIO Y MONTAJE



**REF.: 080.862**

ES- MÓDULO DE BALDAS. COCINA EXTERIOR.

EN- SHELF SET. OUTDOOR KITCHEN.

FR- UNITÉ D'ÉTAGÈRE. CUISIN D'EXTERIEUR






IT- MODULO DI TETTI. CUCINA ESTERNA.

PT- MÓDULO DE TELHAS. COZINHA EXTERIOR



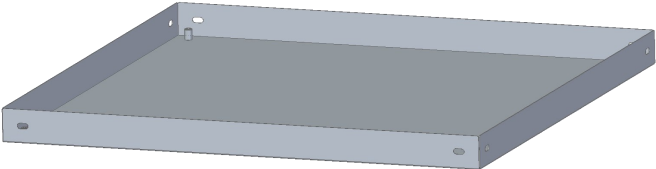
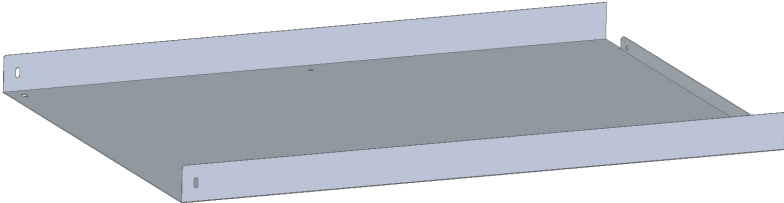
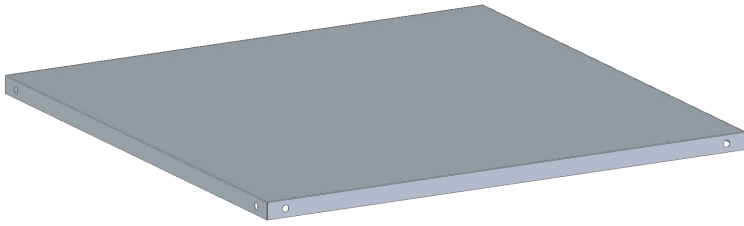
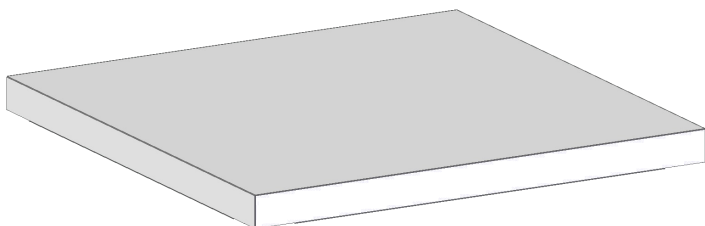




I. **INSTALACIÓN**  
**INSTALLATION**  
**INSTALLAZIONE**  
**INSTALLATION**  
**INSTALAÇÃO**

II. **CONSEJOS DE USO Y MANTENIMIENTO**  
**USAGE AND MAINTENANCE TIPS**  
**CONSIGLI PER L'USO E LA MANUTENZIONE**  
**CONSEILS D'UTILISATION ET D'ENTRETIEN**  
**DICAS DE USO E MANUTENÇÃO**

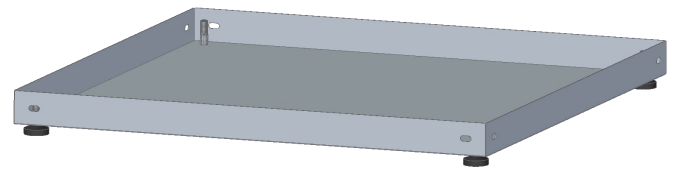
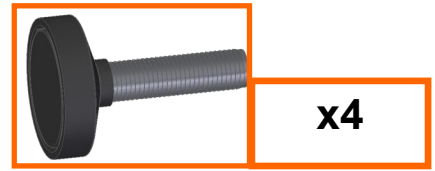
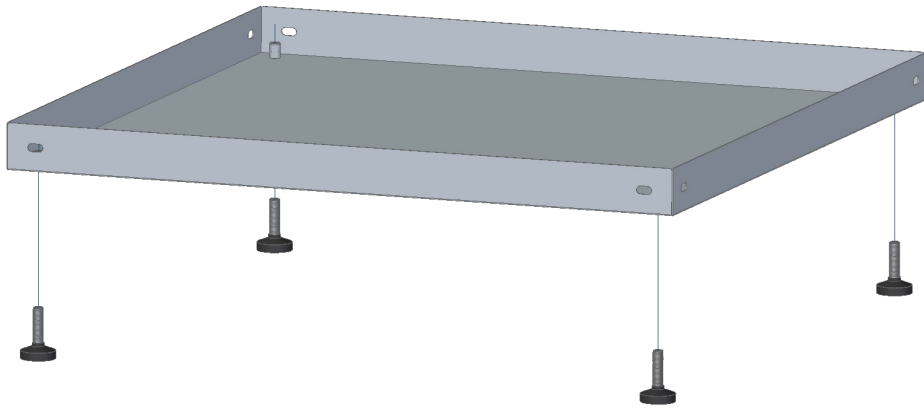
<b>Herramientas no incluidas, Ferramentas não incluídas, Outils non inclus, Tools not included, Strumenti non inclusi</b>				
				
X1	20'		10-11	1

# I. Instalación, Instalation, Installazione, Installation, Instalação

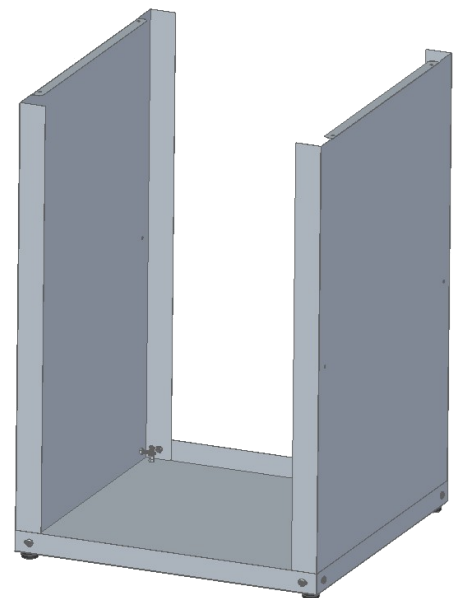
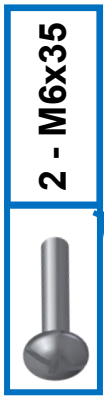
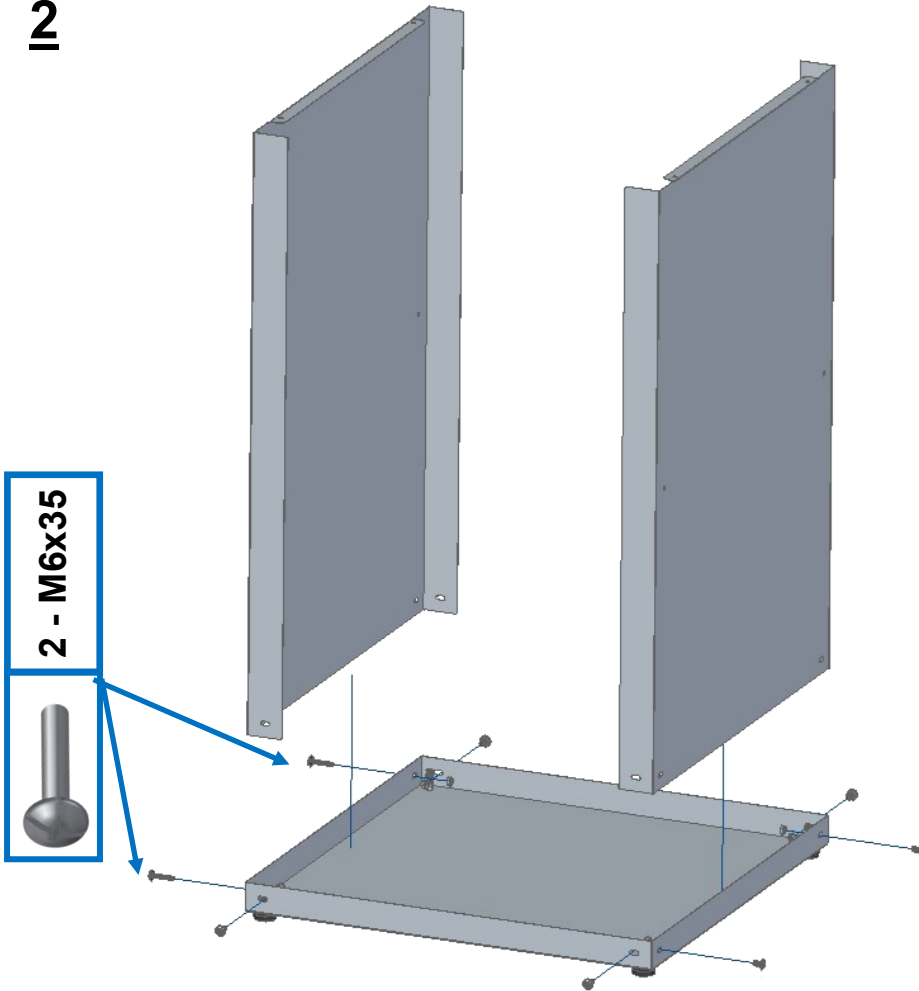
*COMPONENTES: COMPONENTES: COMPONENTI: COMPOSANTS: COMPONENTS:*

NOMBRE, NAME, NOME, NOME, NOM	IMAGEN IMAG IMAGINE IMAGE IMAGE	UNIDADES, UNITS, UNITÀ, UNITÉS, UNITES
BANDEJA INFERIOR; BOTTOM TRAY; VASSOIO INTERIORE; BANDEJA BAIXO; PLATEAU INFÉRIEUR; BOTTOM TRAY		1
TLATERAL MUEBLE; LATERAL CUPBOARD; TESTIERA, TÊTE DE LIT; CABECEIRA		2
BANDEJA INTERMEDIA; INTERMEDIATE TRAY; VASSOIO INTERMEDIO; PLATEAU INTERMÉDIAIRE; BANDEJA INTERMEDIÁRIA		1
ENCIMERA; COUNTERTOP, PIANO DE LAVORO; PLAN DE TRAVAIL; BANCADA.		1
PATA NIVELADORA; LEVELING LEG; PIEDE LIVELLATORE; PIEDE DE NIVELLEMENT; PATA NIVELADORA		4
TORNILLO CRUZ; CROSS SCREW; VITE A CROCE : PARAFUSO; VIS CROISÉE	 <b>M6X12</b>	16
TORNILLO CRUZ; CROSS SCREW; VITE A CROCE : PARAFUSO; VIS CROISÉE	 <b>M6X35</b>	4
TUERCA, NUT; DADO; PORCA ÉCROU	 <b>M6</b>	20

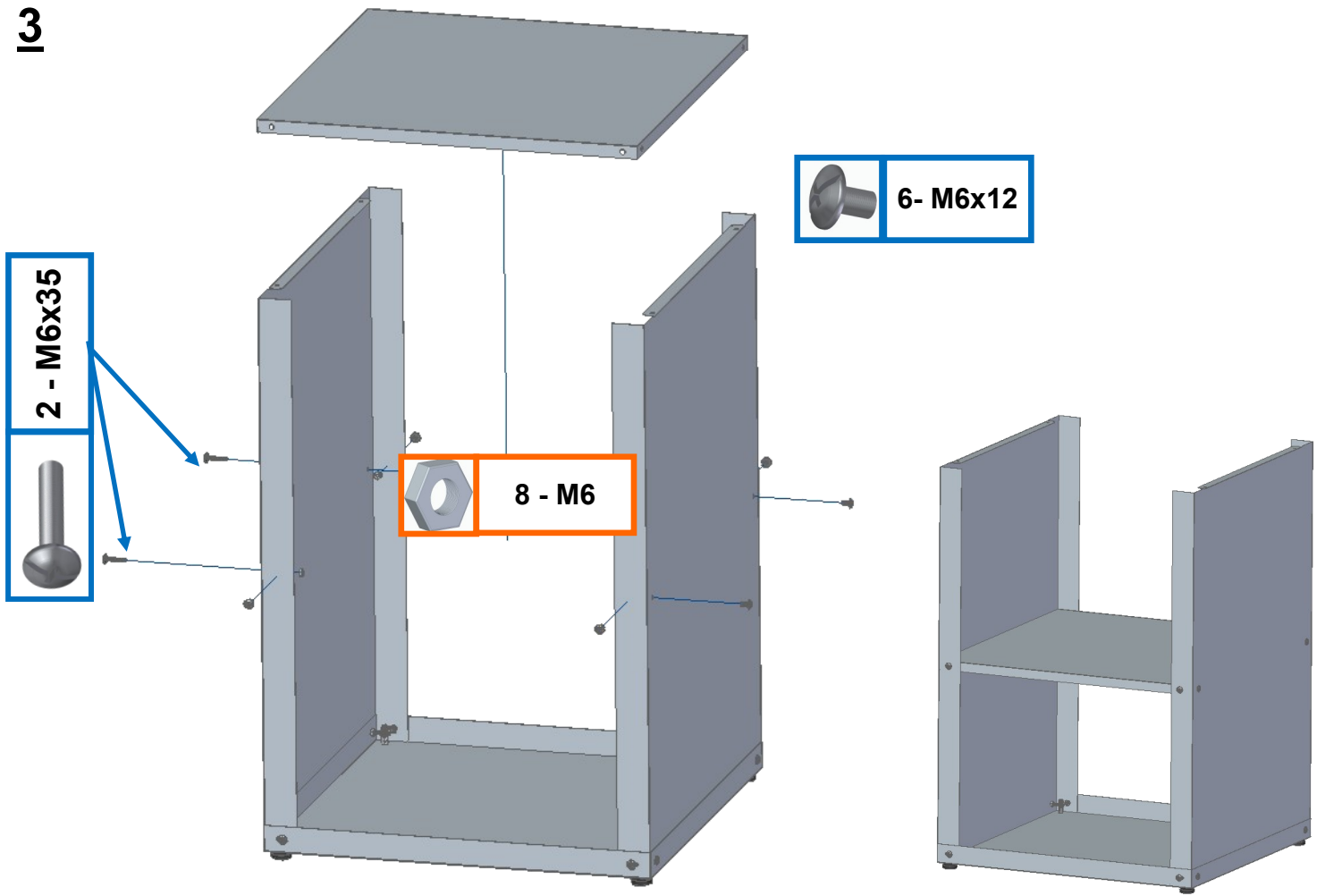
**1**



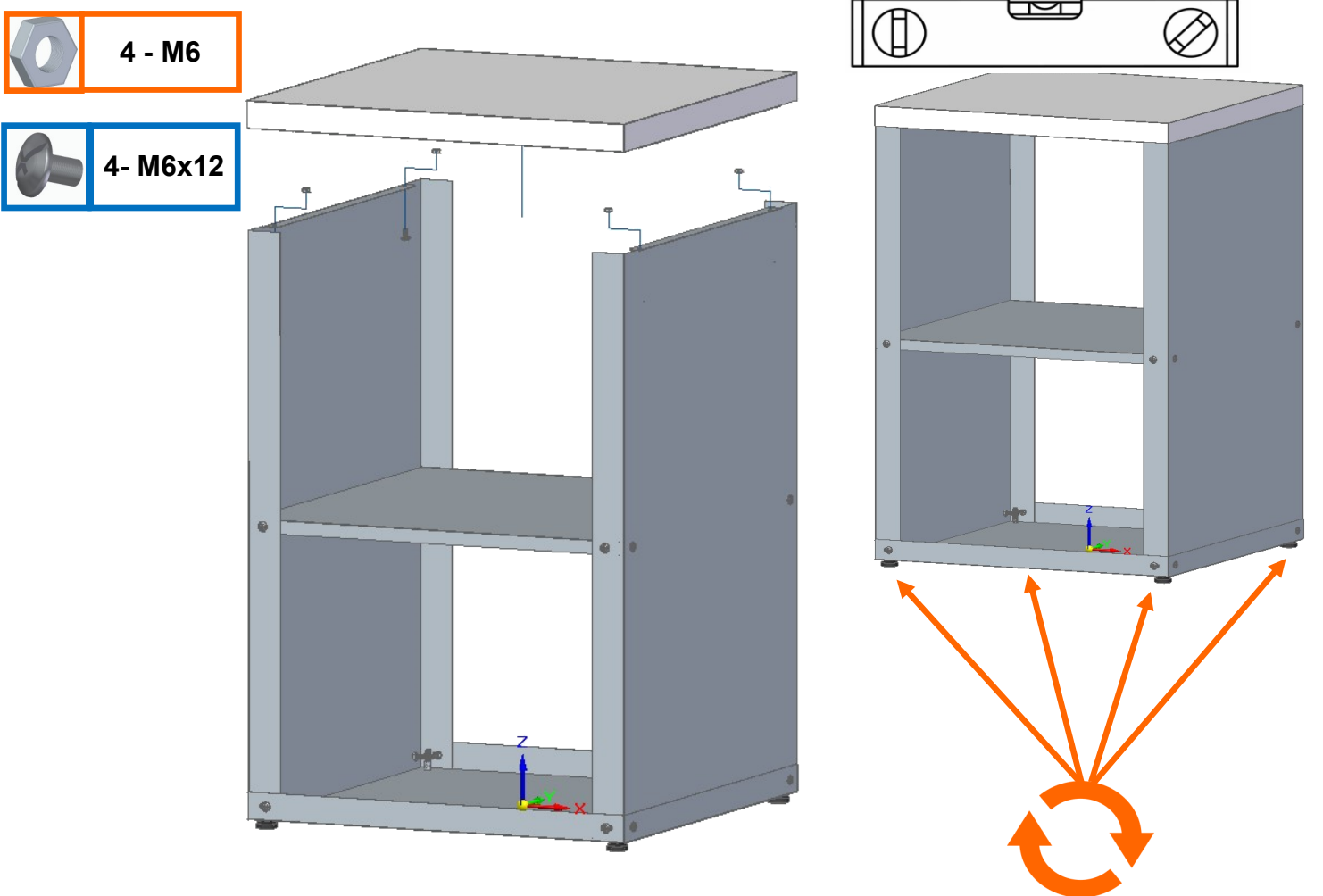
**2**



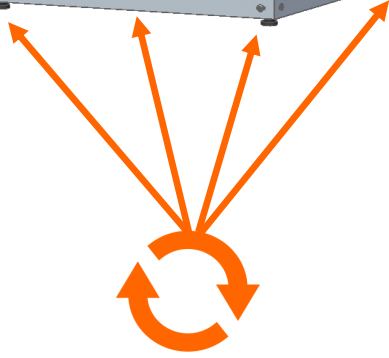
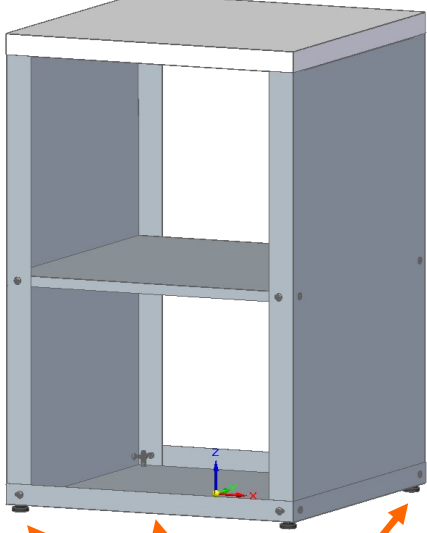
3



4



5



## ESPAÑOL – CONSEJOS DE USO Y MANTENIMIENTO

Este producto ha sido diseñado para uso doméstico y para pequeños negocios, como terrazas o restaurantes. Para un correcto uso y disfrute del producto durante muchos años, siga las indicaciones de este manual.

### INSTALACIÓN

No instale los módulos de cocina directamente en el exterior sin protección. Recomendamos instalarlos en porches o zonas donde no reciban de forma directa la lluvia, el relente, otros fenómenos meteorológicos ni la luz directa del sol.

Asegúrese, mediante las patitas regulables en altura, de que los muebles queden correctamente nivelados y todos a la misma altura.

Los distintos módulos de cocina pueden unirse entre sí. Consulte las instrucciones de unión.

### CONSERVACIÓN, PROTECCIÓN Y LIMPIEZA

La superficie de trabajo está fabricada en acero al carbono recubierto con pintura termo-endurecible, higiénica y fácil de limpiar.

Evite arañar las superficies de los muebles con objetos metálicos o estropajos abrasivos. No utilice cuchillos ni otros objetos cortantes directamente sobre la superficie. Use siempre una tabla de corte.

Recomendamos secar los muebles después de cada uso.

Limpie con agua y un detergente jabonoso suave. **No** utilice detergentes fuertes ni materiales abrasivos. Seque siempre después de la limpieza.

Disponemos de fundas impermeables y resistentes a los rayos ultravioleta. Compruebe que pueda circular el aire para evitar la humedad y que las uniones de cremallera entre las diferentes piezas de la funda estén correctamente cerradas, impidiendo el paso del agua y de los rayos del sol.

### MANTENIMIENTO

Si mantiene los muebles limpios y correctamente protegidos, podrá disfrutarlos durante muchos años.

**ATENCIÓN:** Para mantener la estabilidad de los muebles, apriete los tornillos al menos una vez por temporada.

Aunque el acero está protegido contra el óxido mediante un revestimiento de pintura termo-endurecible, si dicho revestimiento se daña, el acero quedaría desprotegido y podría oxidarse. Para reparar el daño y recuperar la protección, limpie la zona afectada y aplique de nuevo pintura adecuada.

### GARANTÍA

Todos nuestros productos cuentan con una garantía de **3 años** (según modelo y piezas), a contar desde la fecha de compra (factura o recibo como justificante), siempre que se hayan respetado las instrucciones de este manual, exista disponibilidad de piezas en stock y el producto se presente en su embalaje original.

La garantía no será válida en los siguientes casos:

- Desgaste normal de las piezas debido al uso cotidiano.
- Incumplimiento de las instrucciones de este manual.
- Condiciones anormales de utilización.
- Almacenamiento inadecuado.
- Falta o defecto de mantenimiento.
- Modificación del producto.
- Utilización con fines profesionales.
- Uso de piezas de recambio no originales.
- Deterioro de la pintura por el uso de la barbacoa. Con el uso, la pintura puede deteriorarse, especialmente en las partes en contacto directo con el fuego. Se recomienda repintar las zonas afectadas cada 2 o 3 usos con pintura ignífuga en spray. Este deterioro **no** es motivo de garantía.

Para gestionar la garantía del producto, póngase en contacto con el distribuidor donde lo adquirió o con el servicio de atención al cliente de IMOR a través de la información disponible en nuestro sitio web:

<https://www.imor-sa.com>

## ENGLISH – USE AND MAINTENANCE INSTRUCTIONS

This product has been designed for domestic use and for small businesses, such as terraces or restaurants. For correct use and enjoyment of the product for many years, please follow the instructions in this manual.

### INSTALLATION

Do not install the kitchen modules directly outdoors without protection. We recommend installing them on porches or in areas where they are not directly exposed to rain, dew, other weather conditions, or direct sunlight.

Make sure, using the height-adjustable feet, that the furniture is properly levelled and all at the same height. The different kitchen modules can be joined together. Please refer to the joining instructions.

### CARE, PROTECTION AND CLEANING

The work surface is made of carbon steel coated with thermosetting paint, hygienic and easy to clean. Avoid scratching the furniture surfaces with metal objects or abrasive scouring pads. Do not use knives or other sharp objects directly on the surface. Always use a cutting board. We recommend drying the furniture after each use. Clean with water and a mild soapy detergent. Do not use strong detergents or abrasive materials. Always dry after cleaning.

We offer waterproof covers resistant to ultraviolet rays. Make sure that air can circulate to prevent moisture and that the zipper joints between the different parts of the cover are properly closed, preventing water and sunlight from entering.

### MAINTENANCE

If you keep the furniture clean and properly protected, you will be able to enjoy it for many years.

**WARNING:** To maintain the stability of the furniture, tighten the screws at least once per season. Although the steel is protected against rust by a thermosetting paint coating, if this coating is damaged, the steel will be left unprotected and may rust. To repair the damage and restore protection, clean the affected area and reapply suitable paint.

### WARRANTY

All our products come with a 3-year warranty (depending on model and parts), starting from the date of purchase (invoice or receipt as proof), provided that the instructions in this manual have been followed, spare parts are available in stock, and the product is presented in its original packaging.

The warranty will not be valid in the following cases:

- Normal wear of parts due to everyday use.
- Failure to follow the instructions in this manual.
- Abnormal conditions of use.
- Improper storage.
- Lack of or defective maintenance.
- Modification of the product.
- Use for professional purposes.
- Use of non-original spare parts.
- Paint deterioration due to barbecue use. With use, the paint may deteriorate, especially in areas in direct contact with fire. It is recommended to repaint the affected areas every 2 or 3 uses with fire-resistant spray paint. This deterioration is not covered by the warranty.

To manage the product warranty, please contact the distributor where you purchased it or IMOR's customer service through the information available on our website:

<https://www.imor-sa.com>

## FRANÇAIS – CONSEILS D'UTILISATION ET D'ENTRETIEN

Ce produit a été conçu pour un usage domestique et pour de petits établissements, tels que des terrasses ou des restaurants.

Pour une utilisation correcte et pour profiter du produit pendant de nombreuses années, veuillez suivre les instructions de ce manuel.

### INSTALLATION

N'installez pas les modules de cuisine directement à l'extérieur sans protection. Nous recommandons de les installer sous des porches ou dans des zones non exposées directement à la pluie, à la rosée, à d'autres phénomènes météorologiques ni à la lumière directe du soleil.

Assurez-vous, à l'aide des pieds réglables en hauteur, que les meubles soient correctement nivelés et tous à la même hauteur.

Les différents modules de cuisine peuvent être assemblés entre eux. Consultez les instructions d'assemblage.

### CONSERVATION, PROTECTION ET NETTOYAGE

La surface de travail est fabriquée en acier au carbone recouvert d'une peinture thermodurcissable, hygiénique et facile à nettoyer.

Évitez de rayer les surfaces des meubles avec des objets métalliques ou des éponges abrasives. N'utilisez pas de couteaux ni d'objets tranchants directement sur la surface. Utilisez toujours une planche à découper. Nous recommandons de sécher les meubles après chaque utilisation.

Nettoyez avec de l'eau et un détergent savonneux doux. N'utilisez pas de détergents forts ni de matériaux abrasifs. Séchez toujours après le nettoyage.

Nous disposons de housses imperméables et résistantes aux rayons ultraviolets. Vérifiez que l'air puisse circuler afin d'éviter l'humidité et que les fermetures éclair entre les différentes parties de la housse soient correctement fermées, empêchant le passage de l'eau et des rayons du soleil.

### ENTRETIEN

Si vous maintenez les meubles propres et correctement protégés, vous pourrez en profiter pendant de nombreuses années.

**ATTENTION :** Afin de maintenir la stabilité des meubles, serrez les vis au moins une fois par saison. Bien que l'acier soit protégé contre la rouille par un revêtement de peinture thermodurcissable, si ce revêtement est endommagé, l'acier restera sans protection et pourra rouiller. Pour réparer le dommage et rétablir la protection, nettoyez la zone affectée et appliquez de nouveau une peinture appropriée.

### GARANTIE

Tous nos produits bénéficient d'une garantie de 3 ans (selon le modèle et les pièces), à compter de la date d'achat (facture ou reçu comme justificatif), à condition que les instructions de ce manuel aient été respectées, que les pièces soient disponibles en stock et que le produit soit présenté dans son emballage d'origine.

La garantie ne sera pas valable dans les cas suivants :

- Usure normale des pièces due à une utilisation quotidienne.
- Non-respect des instructions de ce manuel.
- Conditions d'utilisation anormales.
- Stockage inapproprié.
- Manque ou défaut d'entretien.
- Modification du produit.
- Utilisation à des fins professionnelles.
- Utilisation de pièces de rechange non originales.
- Détérioration de la peinture due à l'utilisation du barbecue. Avec l'usage, la peinture peut se détériorer, notamment sur les parties en contact direct avec le feu. Il est recommandé de repeindre les zones affectées toutes les 2 ou 3 utilisations avec une peinture ignifuge en spray. Cette détérioration n'est pas couverte par la garantie.

Pour gérer la garantie du produit, veuillez contacter le distributeur auprès duquel vous l'avez acheté ou le service clientèle d'IMOR via les informations disponibles sur notre site web :

<https://www.imor-sa.com>

## ITALIANO – CONSIGLI PER L'USO E LA MANUTENZIONE

Questo prodotto è stato progettato per uso domestico e per piccole attività, come terrazze o ristoranti. Per un uso corretto e per godere del prodotto per molti anni, seguire le indicazioni di questo manuale.

### INSTALLAZIONE

Non installare i moduli cucina direttamente all'esterno senza protezione. Si consiglia di installarli sotto portici o in zone non esposte direttamente alla pioggia, alla rugiada, ad altri agenti atmosferici né alla luce solare diretta.

Assicurarsi, tramite i piedini regolabili in altezza, che i mobili siano correttamente livellati e tutti alla stessa altezza.

I diversi moduli cucina possono essere uniti tra loro. Consultare le istruzioni di collegamento.

### CONSERVAZIONE, PROTEZIONE E PULIZIA

Il piano di lavoro è realizzato in acciaio al carbonio rivestito con vernice termoindurente, igienica e facile da pulire.

Evitare di graffiare le superfici dei mobili con oggetti metallici o spugne abrasive. Non utilizzare coltelli o altri oggetti taglienti direttamente sulla superficie. Usare sempre un tagliere. Si consiglia di asciugare i mobili dopo ogni utilizzo.

Pulire con acqua e un detergente delicato e sapone. Non utilizzare detergenti aggressivi né materiali abrasivi. Asciugare sempre dopo la pulizia.

Sono disponibili coperture impermeabili e resistenti ai raggi ultravioletti. Verificare che l'aria possa circolare per evitare l'umidità e che le chiusure a cerniera tra le diverse parti della copertura siano correttamente chiuse, impedendo il passaggio dell'acqua e dei raggi solari.

### MANUTENZIONE

Se si mantengono i mobili puliti e correttamente protetti, sarà possibile utilizzarli per molti anni. **ATTENZIONE:** Per mantenere la stabilità dei mobili, serrare le viti almeno una volta a stagione. Sebbene l'acciaio sia protetto contro la ruggine da un rivestimento di vernice termoindurente, se tale rivestimento viene danneggiato, l'acciaio rimarrà senza protezione e potrebbe arrugginirsi. Per riparare il danno e ripristinare la protezione, pulire l'area interessata e applicare nuovamente una vernice adeguata.

### GARANZIA

Tutti i nostri prodotti sono coperti da una garanzia di 3 anni (a seconda del modello e delle parti), a partire dalla data di acquisto (fattura o ricevuta come prova), purché siano state rispettate le istruzioni di questo manuale, le parti di ricambio siano disponibili in magazzino e il prodotto venga presentato nel suo imballaggio originale.

La garanzia non sarà valida nei seguenti casi:

- Normale usura delle parti dovuta all'uso quotidiano.
- Mancato rispetto delle istruzioni di questo manuale.
- Condizioni di utilizzo anomale.
- Conservazione inadeguata.
- Mancanza o difetto di manutenzione.
- Modifica del prodotto.
- Utilizzo per scopi professionali.
- Utilizzo di parti di ricambio non originali.
- Deterioramento della vernice dovuto all'uso del barbecue. Con l'uso, la vernice può deteriorarsi, soprattutto nelle parti a contatto diretto con il fuoco. Si consiglia di riverniciare le zone interessate ogni 2 o 3 utilizzi con vernice ignifuga spray. Tale deterioramento non è coperto dalla garanzia.

Per gestire la garanzia del prodotto, contattare il distributore presso cui è stato acquistato o il servizio clienti IMOR tramite le informazioni disponibili sul nostro sito web:

<https://www.imor-sa.com>

## PORTUGUÊS – CONSELHOS DE UTILIZAÇÃO E MANUTENÇÃO

Este produto foi concebido para uso doméstico e para pequenos negócios, como esplanadas ou restaurantes. Para uma utilização correta e para desfrutar do produto durante muitos anos, siga as indicações deste manual.

### INSTALAÇÃO

Não instale os módulos de cozinha diretamente no exterior sem proteção. Recomendamos a instalação em alpendres ou em zonas onde não estejam diretamente expostos à chuva, ao orvalho, a outros fenómenos meteorológicos nem à luz solar direta.

Certifique-se, através dos pés reguláveis em altura, de que os móveis ficam corretamente nivelados e todos à mesma altura.

Os diferentes módulos de cozinha podem ser unidos entre si. Consulte as instruções de união.

### CONSERVAÇÃO, PROTEÇÃO E LIMPEZA

A superfície de trabalho é fabricada em aço ao carbono revestido com tinta termoendurecível, higiénica e fácil de limpar.

Evite riscar as superfícies dos móveis com objetos metálicos ou esfregões abrasivos. Não utilize facas nem outros objetos cortantes diretamente sobre a superfície. Utilize sempre uma tábua de corte. Recomendamos secar os móveis após cada utilização.

Limpe com água e um detergente suave e ensaboado. Não utilize detergentes fortes nem materiais abrasivos. Seque sempre após a limpeza.

Dispomos de capas impermeáveis e resistentes aos raios ultravioleta. Verifique que o ar possa circular para evitar a humidade e que as uniões de fecho éclair entre as diferentes partes da capa estejam corretamente fechadas, impedindo a passagem de água e dos raios solares.

### MANUTENÇÃO

Se mantiver os móveis limpos e corretamente protegidos, poderá desfrutá-los durante muitos anos.

**ATENÇÃO:** Para manter a estabilidade dos móveis, aperte os parafusos pelo menos uma vez por estação. Embora o aço esteja protegido contra a ferrugem por um revestimento de tinta termoendurecível, se esse revestimento for danificado, o aço ficará desprotegido e poderá oxidar. Para reparar o dano e recuperar a proteção, limpe a área afetada e aplique novamente tinta adequada.

### GARANTIA

Todos os nossos produtos dispõem de uma garantia de 3 anos (consoante o modelo e as peças), a contar da data de compra (fatura ou recibo como comprovativo), desde que as instruções deste manual tenham sido respeitadas, existam peças disponíveis em stock e o produto seja apresentado na sua embalagem original.

A garantia não será válida nos seguintes casos:

- Desgaste normal das peças devido ao uso quotidiano.
- Incumprimento das instruções deste manual.
- Condições anormais de utilização.
- Armazenamento inadequado.
- Falta ou defeito de manutenção.
- Modificação do produto.
- Utilização para fins profissionais.
- Utilização de peças de substituição não originais.
- Deterioração da pintura devido ao uso da churrasqueira. Com o uso, a pintura pode deteriorar-se, especialmente nas partes em contacto direto com o fogo. Recomenda-se repintar as zonas afetadas a cada 2 ou 3 utilizações com tinta ignífuga em spray. Este deterioramento não é motivo de garantia.

Para gerir a garantia do produto, contacte o distribuidor onde o adquiriu ou o serviço de apoio ao cliente da IMOR através das informações disponíveis no nosso site:

<https://www.imor-sa.com>



**IMOR®**

Manuel Obrero Ruiz,  
s,a.  
P.I. "EL GARROTAL",  
CALLE D, PCLAS 1,3 Y 5  
14700 Palma del Río, Córdoba

[info@imor-sa.com](mailto:info@imor-sa.com)

Fabricado en España

080.862 MODULO MOCA BALDAS